

Faretto a sensore LED

# LS 150 S

bianco  
EAN 4007841 052553  
Art. n. 052553

 steinel



LED

30 Jahre (Ø 4,5 Std / Tag)

4000 K

4000K neutralweiß



Infrarot-Sensor  
240°



Max. 10 m



IP44



2 - 1000 Lux



10 Sek - 15 Min



Lichtquelle nicht  
austauschbar



Betriebsgerät nicht  
austauschbar



Energie sparen

## Descrizione del funzionamento

Estremamente chiaro, robusto e attento: il faro a sensore LS 150 S. Ideale per illuminare grandi superfici attorno all'edificio in base alle esigenze. Sensore a infrarossi con angolo di rilevamento da 240° e raggio d'azione da 12 m. Flusso luminoso 1486 lm, colore della luce 4000 K, consumo 14,7 W. Robusta testina faro in alluminio. Disponibile in nero e bianco.

## Dati tecnici

Dimensioni (lung. x largh. x alt.)	176 x 155 x 210 mm
Con lampadina	Sì, sistema LED STEINEL
Con rilevatore di movimento	Sì
Garanzia del produttore	3 anni
Impostazioni tramite	Potenziometri
Variante	bianco
VPE1, EAN	4007841052553
Applicazione, luogo	Esterno
Applicazione, locale	Esterno, perimetro della casa, Cortili e passi carrai
colore	bianco
Incl. supporto per montaggio angolare a muro	No
Luogo di montaggio	Parete, angolo
Montaggio	Parete, angolo, In superficie
Resistenza agli urti	IK03
Grado di protezione	IP44
Classe di protezione	I

Protezione antistrisciamento	Sì
Raggio d'azione tangenziale	r = 12 m (302 m <sup>2</sup> )
Abdeckmaterial Lieferumfang	calotte di copertura
Flusso luminoso prodotto totale	1375 lm
Flusso luminoso masurato (360°)	1486 lm
Efficienza totale del prodotto	94 lm/W
Temperatura di colore	4000 K
Scostamento cromatico LED	SDCM3
Lampadina sostituibile	LED non sostituibile
Durata utile LED (max °C)	50000 ore
Durata di vita del LED L70B50 (25°)	> 36000
Accensione graduale della luce	No
Regolazione crepuscolare	2 - 1000 lx
Regolazione del periodo di accensione	10 s - 15 Min.
Luce principale regolabile	No
Collegamento in rete	No
Potenza	14,7 W

<https://www.steinel.de>

Con riserva di modifiche tecniche

04.2024 Pagina 1 da 3

Faretto a sensore LED

# LS 150 S

bianco  
EAN 4007841 052553  
Art. n. 052553



## Dati tecnici

Temperatura ambiente	-10 – 30 °C	Indice di resa cromatica CRI	= 80
Materiale dell'involucro	Alluminio	Altezza di montaggio ottimale	2 m
Materiale della copertura	Vetro trasparente	Angolo di rilevamento	240 °
Allacciamento alla rete	220 – 240 V / 50 – 60 Hz		
Altezza di montaggio max.	4,00 m		

## Accessori

EAN 4007841 630669

Supporto per angoli per LS 150 S

Faretto a sensore LED

# LS 150 S

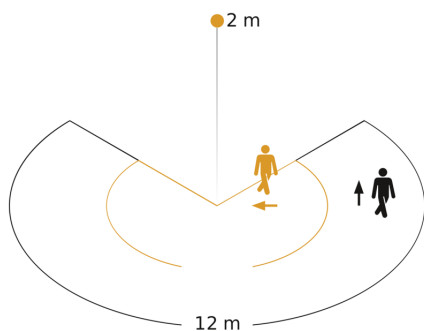
bianco

EAN 4007841 052553

Art. n. 052553



## Campo di rilevamento

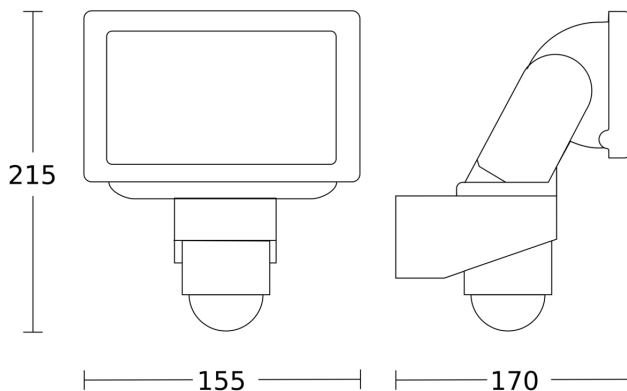


Possibile altezza di montaggio: 1,80 m - 4,00 m

Arancione: radiale

Nero: tangenziale

## Disegno



## Schema elettrico

